

# DH-ISC-MDTB500

## 65X50 Professional AI Yapay Zeka X Ray Bagaj Tarayıcısı



Akıllı güvenlik tarama makinesi, tek enerji detektörünü benimser, paketleri açmadan bagaj ve malları hızlı bir şekilde incelemek için X-ışını kullanan yeni bir güvenlik inceleme cihazıdır.

### Sistem Görünümü

Makine, kullanıcılara verimli, güvenilir ve yüksek kaliteli bir görüntü işleme sistemi sağlamak için yarı iletken dedektörleri, dijital görüntü işleme teknolojisini ve bilgisayar görüntüsü görüntüleme teknolojisini birleştiren gelişmiş bir X-ray görüntü algılama sistemini kullanır. Bir dizi yüksek tanımlı görüntüyü depolayabilir ve tehlikeli maddeler, kişi-bagaj ilişkilendirmesi, görüntü geliştirme, ağ genişletme, otomatik bakım ve daha fazla işlev için güvenilir tanıma ve uyarı sağlayabilir. Ayrıca, rahat ve hızlı kullanıcı işlemi için basit ve kullanıcı dostu bir işletim tasarımına sahiptir.

### Fonksiyonlar

#### Röntgen Paketi Görüntü Oluşturma

Paketlerin ve içeriklerinin resimlerini oluşturmak, şekillerini ve malzeme boyutlarını göstermek için Dahua algoritmasını benimser. Oluşturulan görüntüler, X-ışını absorpsiyon derecelerini yansıtır.

#### Röntgen Paketi Görüntü Geliştirme

Dahua algoritmasını benimser ve operatörlerin öğeleri daha iyi analiz edebilmesi için paket görüntülerini farklı efektlerle geliştirir. Geliştirme işlevleri arasında renkli/siyah beyaz, yerel geliştirme, süper geliştirme, kenar geliştirme, görüntü tarama, Ters, yüksek enerji geliştirme, aydınlık, karanlık, yüksek yoğunluklu uyarı, yapay zeka yer paylaşımı, dikey çevirme, sözde renk ve daha fazlası.

#### Video Çıkışı Görüntüle

Görüntüleri güvenlik modunda (paket görüntüler) veya video gözetim modunda görüntüler.

- Konveyör bandından geçen paketlenmiş ürünlerin görüntülerini oluşturmak için X-ışını kullanır ve paketlenmiş ürünlerin şeklini ve boyutunu kontrol eder.
- Penetrasyon geliştirme, süper geliştirme, yüksek yoğunluklu uyarı ve görüntü tarama gibi gelişmiş efektlerle paketlerin resimlerini görüntüler.
- Güvenlik tarama modu ve video gözetim modu.
- Taranmış görüntülerden bıçaklar, şişelenmiş sıvılar, sprey kutuları, tabancalar ve çakmaklar gibi tehlikeli nesnelere tanır.
- Şüpheli öğeler için tehlike seviyeleri belirleyin ve sesli uyarı, sesli ve ışıklı alarm ve konveyör bant durdurma gibi alarmları bağlayın.
- Şüpheli nesnelere üzerinde AI kaplamasını görüntüler. AI kaplama kutusu, paketle birlikte hareket eder.
- Tüm algılama sonuçları, tehlike seviyesi ve zamanına göre aranabilen ve dışa aktarılabilen raporlar olarak saklanabilir ve oluşturulabilir.
- Bagaj giriş çıkışını ve paket kontrol sürecini izleyen 2 dahili kamera.
- Canlı video, depolama ve oynatma için sıradan ağ kamerası kamerası ekleyin. Kameralar tüm güvenlik denetimini izler.
- Alarmlar, HDD yok, depolama hatası, IP çakışması ve MAC çakışması gibi sistem hataları tarafından tetiklenir.
- Sabit disk depolama alanı yönetimi.
- Kullanıcı grubu yönetimi ve çoklu yetki ayarı; özel işlev, izin ve parola yapılandırması.
- Kendi kendine teşhis, günlük ve çevrimiçi kullanıcı arama ve cihaz güncelleme gibi sistem işletimi ve bakım yönetimi.
- AI Desteği
- AI algoritması / 22 tür nesne

#### Tehlikeli Madde Tanıma

Paketlerin X-ray görüntülerini analiz etmek ve bıçaklar, şişelenmiş sıvılar, basınçlı tanklar, tabancalar ve çakmaklar gibi tehlikeli öğeleri belirlemek için Dahua algoritmasını kullanır. Ayrıca, tehlike seviyelerini belirtmek için farklı renklerle işaretlenebilen AI kaplamasını kullanarak tehlikeli öğeleri de izler. Sesli istem, sesli ve ışıklı alarm ve konveyör bant durdurma gibi alarm bağlantıları desteklenir.

#### Paket Bağlantısı

Giriş kamerası ve çıkış kamerası dahildir. Sistem, gerçek zamanlı kaydı destekler ve kişi-paket bağlantı depolama ve arama sunar.

### Paket İstatistikleri

Tüm algılama sonuçları, tehlike seviyesi ve zamanına göre aranabilen ve dışa aktarılabilen raporlar olarak saklanabilir ve oluşturulabilir.

### Sürekli Tarama

Durdurulduktan sonra sistem yeniden başlatıldığında bile paketleri sürekli olarak tarar ve görüntülerini görüntüler.

### Emniyet koruması

X-ray koruması uluslararası standartlardan daha yüksektir. Sızıntı dozu 0,9  $\mu$ Sv/h'den ( $\frac{1}{4}$ Gy/h) azdır.

### Sahne

Makine, el çantası, evrak çantası, posta paketleri, ekspres paketler ve diğer küçük paketlerin güvenlik taraması için kullanılır. Devlet binalarında, mahkemelerde, savcılıklarda, kamu güvenliğinde ve daha fazlasında kullanım için geçerlidir.

### Teknik Özellikler

#### Sistem

İşlemci	Intel quad-core processor
RAM	8G
İşletim Sistemi	Gömülü Linux OS
Kullanıcı Arayüzü	Local GUI (full functions); Web interface

#### Temel Bilgiler

Tünel Boyutu	650 mm x 500 mm (25.59" x 19.69")
X-ışını Tüpü Anot Gerilimi	80Kv
X-ray Tüpü Soğutma	Sealed oil bath with forced air
Tel Çözünürlüğü	40AWG (0.0787 mm)
Penetrasyon (çelik)	8 mm
Sızıntı Doz oranı	$\leq 0.9 \mu$ Sv/h ( $\mu$ Gy/h)
Gürültü seviyesi	$\leq 65$ dB
Konveyör Hızı	0.2 m/s
Maksimum Bant Yüğü	80 kg (176.36 lb)
Konveyör Yüksekliği	approx. 666 mm (26.22")
Akım Sızıntısı	$\leq 0.25$ mA
Film Güvenliği	ISO 1600 (33 DIN)

#### Akıllı Analiz

Ön izleme	Röntgen paketi görüntüsünün ve kamera görüntüsünün gerçek zamanlı gösterimi; gerçek zamanlı öge akıllı analizi
Öge Tanıma	Öğeleri tanıyarak ve AI kaplamasını görüntüler; AI bindirme kutusu paketlerle birlikte hareket eder
Tanıma Türleri Types	21 tür nesneyi tanıyarak: Silahlar, havai fişekler, sprengütleri, bıçaklar, baltalar, makaslar, oje, sıvı şişeler, cam şişeler, termoslar, plastik şişeler, kelepçeler, coplar, muştalar, çakmaklar, aletler, elektronik ürünler, cep telefonları, powerbank'ler, dizüstü bilgisayarlar ve semsiyeler

Tehlike Seviyeleri	Yüksek risk, uyarı ve güvenli (nesne türlerine göre özel yapılandırmayı destekler)
Olay Bağlantısı	I/O alarmı, sesli uyarı, platform alarmı tehlike seviyelerine göre tetiklenebilir
Görüntü Depolama	Tehlike seviyeleri ve algılanan nesne türleri hakkında bilgi içeren 1 milyona kadar görüntüyü saklar. Hem orijinal hem de analiz edilen görüntüler görüntülenebilir.
Bagaj Arama	Bagaj resimlerini ve bağlantılı videoları zamana, nesne türüne ve daha fazlasına göre arayın, oynatın ve dışa aktarın
Rapor Arama	Zamana ve nesne türlerine göre raporlar oluşturun ve dışa aktarın
Yedekleme	USB/Network

### Performans

Kendi kendini denetleme	Sistem arızalarını otomatik olarak algılar ve hata kodlarını sorar
Görüntü işleme	Geliştirme işlevleri arasında renkli/siyah beyaz, yerel geliştirme, süper geliştirme, kenar geliştirme, görüntü tarama, ters çevirme, Penetrasyon geliştirme, açık, koyu, yüksek yoğunluklu uyarı, AI bindirme, dikey çevirme, sözde renk ve daha fazlası yer alır
Görüntü oynatma	30 görüntünün oynatılmasını destekler
Görüntü Yakınlaştırma	Röntgen görüntülerini 64x'e kadar yakınlaştırın. Fare veya yön tuşlarını kullanarak odak konumunu sürükleyin
Cihaz Teşhisi	Dedektör, motor, IR sensörü gibi temel bileşenlerin teşhisini destekler
Algılama Yapılandırması	Tuş işlevi yapılandırması; görüntü ekranı konfigürasyonu (dikey çevirme ve maksimum yakınlaştırma süreleri), tarama modu konfigürasyonu (gift yön, ileri tarama), bagaj sayacı konfigürasyonu ve kişi-paket bağlantı konfigürasyonu

### Temel Bilgiler

Görüntü Çıkışı	1-channel HDMI video output: Up to 1920 (H) x 1080 (V) @60 Hz
Monitor	1 x 21.5" monitor
Video Girişi (Ağ)	4-channel input (max 4K); 4-channel IPC
Kayıt Modu	4-kanal giriş (max 4K); 4-channel IPC; supports H.265, H.264, PCM and MPEG4
Ses Çıkışı	1-channel MIC Out (3.5 mm)
Yerleşik Diskler	6TB'a kadar disk desteği - Varsayılan 1 TB
Ethernet Portu	1 x RJ-45 10M/100M/1000M self-adaptive Ethernet ports; 2 x RJ-45 10M/100M Ethernet ports
İnternet Protokolü	HTTP, HTTPS, TCP/IP, UDP, RTSP, IP v4, NTP, DHCP, DNS, IP Filter, IP Search (Support Dahua IP camera, DVR and more)
Birlikte Çalışabilir	ONVIF, SDK and more

### Port

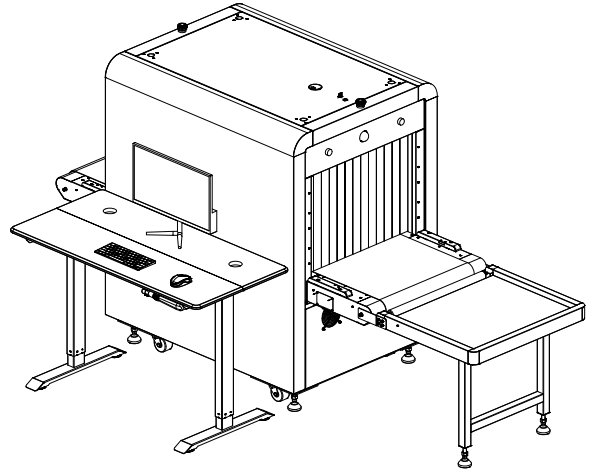
RS 232 Port	1-channel RS 232 port
Güç port	1-kanal monitör için güç kaynağı 12 V 1A güç çıkışı
USB Port	2-USB3.0 Klavye ve mouse portu
Görüntü Port	2-kanal HDMI çıkışı
Alarm Port	2-kanal alarm çıkışı 2 kanal alarm girişi

Acil Durdurma Düğmesi	2 (Cihaz gövdesinde)
Güç Butonu	1 (Cihaz gövdesinde)
Anahtar Switch	1 (Cihaz gövdesinde)
İkaz Işığı	<p><b>Makinede:</b> Güç göstergesi: Makine çalışırken sabit yeşile döner ve güncellemeler sırasında ve bir hata oluştuğunda yanıp söner</p> <p><b>Röntgen göstergeleri:</b> Röntgen açıldığında kırmızı ışık her zaman yanar, ancak X-ışını kapatıldığında yanmaz</p> <p><b>Anahtar şalteri göstergesi:</b> Anahtar açıldığında yeşil ışık her zaman yanar, ancak anahtar kapatıldığında yanmaz</p>

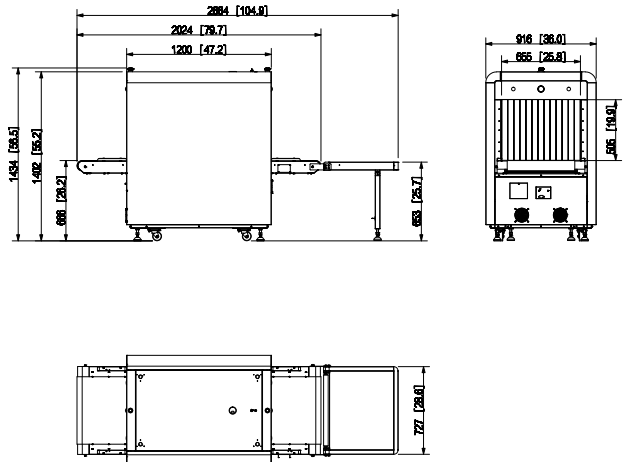
### Regular

Güç Kaynağı	220–240 VAC, 50/60 Hz; 100–130 VAC, 50/60 Hz (optional)
Tipik Güç Tüketimi	220 W
Maksimum Güç Tüketimi	500 W
Akıllı Sıcaklık Kontrolü	Detects the temperature of main board and HDD and automatically adjusts fan speed to make it work stably and quietly
Çalışma sıcaklığı	0 °C to +45 °C (32 °F to +113 °F)
Çalışma nemi	0%–95% RH (non-condensing)
Depolama Sıcaklığı	–20 °C to +70 °C (–4 °F to +158 °F)
Depolama Nemi	0%–95% RH (non-condensing)
Boyutlar	2,024 mm × 915.6 mm × 1401.8 mm (79.69" × 36.05" × 55.19")
Paket Boyutu	2175 mm × 1195 mm × 1630 mm (85.63" × 47.05" × 64.17")
Net ağırlık	420 kg (925.94 lb)
Brüt Ağırlık	520 kg (1,146.4 lb)
Kurulum Modu	Zemine Kurulum
Kontrol Konsol Boyutu	1200 mm × 750 mm × 600 mm (47.2" × 29.5" × 23.6")
Kontrol Konsolu Paket Boyutu ve Ağırlığı	1276 mm × 376 mm × 200 mm (50.24"×14.80"×7.87"), 38.5 kg (84.88 lb)

### Kurulum



### Boyutlar (mm[inch])



### Ordering Information

Type	Model	Description
Intelligent Security Screening Machine	DH-ISC-MDTB500	Intelligent Security Screening Machine
		21.5 inch LCD Monitor
		Out Roller Table
		Simple Special Keyboard, Mouse
Control Console	DH-ISC-MDTB500	Control Console